



Qualität von Anfang an.

## Technische Daten

### BAUFORM

2- teilige Körperkonstruktion (verschraubt)

### ANSCHLUSS

Innengewinde: 1/2" - 3", (DIN ISO 228 T1);  
Anschweißenden: DN15 - DN80 nach  
ISO 4200, DIN 11850-2 oder  
DIN 3239 (nur DN15 - DN50)

### EINBAULAGE

Deckel nach unten, Durchflußrichtung beach-  
ten.

### MEDIUMDRUCK

max. 40 bar

### TEMPERATUR

-30°C bis max. +180°C

### MASCHENWEITE

#### DN15 - DN50 / 1/2" - 2"

Einfachsieb 0,50 mm  
Doppelsieb 0,25 mm

#### DN65 - DN80 / 2 1/2" - 3"

Einfachsieb 1,00 mm  
Doppelsieb 0,50 mm

### WERKSTOFFE

Gehäuse: Edelstahl 1.4408  
Deckel: Edelstahl 1.4408  
Siebzylinder: Edelstahl 1.4301  
Dichtung: PTFE

Alle Angaben sind freibleibend und unver-  
bindlich!

## Specification

### DESIGN

Body consists of two screwed parts

### CONNECTION

Female thread: 1/2" - 3", (DIN ISO 228 T1);  
Welded connection DN15 - DN80 acc. to  
ISO 4200, DIN 11850-2 or  
DIN 3239 (only DN15 - DN50)

### MOUNTING POSITION

Bonnet upside down, please refer to flow  
direction.

### PRESSURE RANGE

max. 40 bar

### TEMPERATURE RANGE

-30°C up to +180°C

### MESH

#### DN15 - DN50 / 1/2" - 2"

Filter (Standard) 0,50 mm  
Filter (Fine) 0,25 mm

#### DN65 - DN80 / 2 1/2" - 3"

Filter (Standard) 1,00 mm  
Filter (Fine) 0,50 mm

### MATERIAL

Body: Stainless steel 1.4408  
Bonnet: Stainless steel 1.4408  
Mesh: Stainless steel 1.4301  
Seal: PTFE

The above information is intended for guidance  
only and the company reserves the right to  
change any data herein without prior notice!

Artikel:

**EA**

Schmutzfänger  
PN 40

Edelstahl



Type:

**EA**

Y-Strainer  
PN 40

Stainless steel



**Artikel- u. Bestellangaben:** z.B. EA300164/L

= Schmutzfänger, Edelstahl, 0,25mm Maschenweite (Doppelsieb), DN 25 mit Anschweißenden für Rohr nach ISO 4200

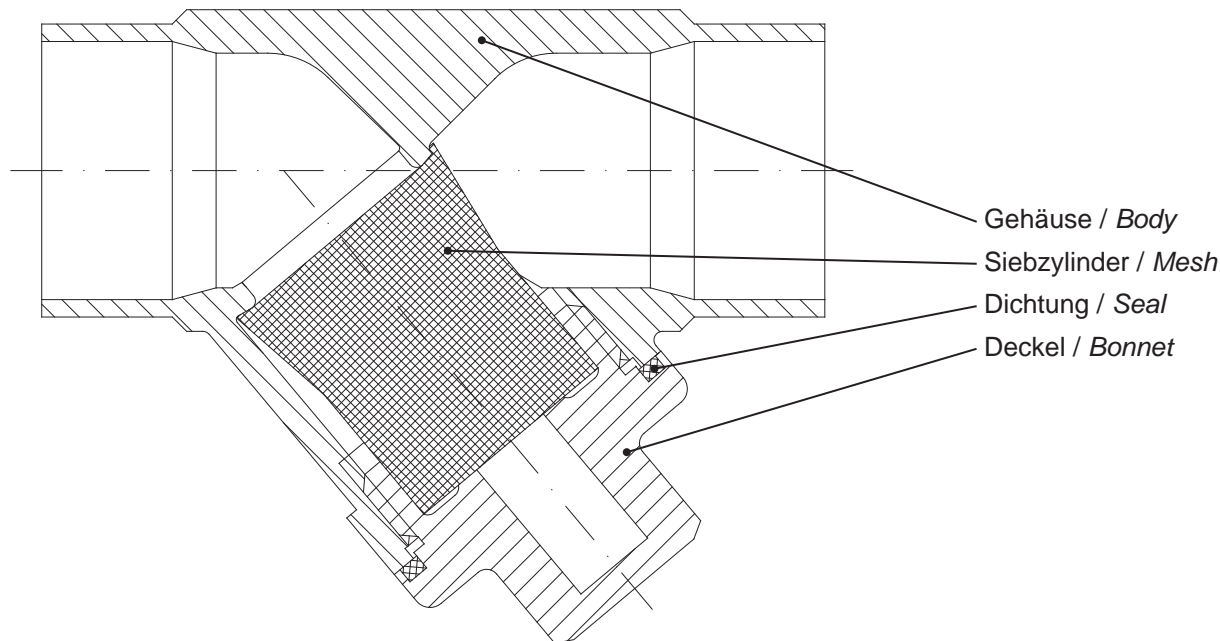
1.+ 2. Stelle Produkt	3.+ 4. Stelle Werkstoffe Gehäuse	5. Stelle Betätigung	6. Stelle Maschenweite	7. - 10. Stelle Anschlußgröße	
EA= Schmutzfänger	30 = Edelstahl	0 = ohne	<b>DN15 - DN50 /</b> 1/2" - 2"	Gewinde	
			0 = 0,50 mm 1 = 0,25 mm	23 = G 1/2 24 = G 3/4 25 = G 1 26 = G 1 1/4 27 = G 1 1/2 28 = G 2 29 = G 2 1/2 30 = G 3	Anschweißenden 62 = DN 15 63 = DN 20 64 = DN 25 65 = DN 32 66 = DN 40 67 = DN 50 68 = DN 65 69 = DN 80
			<b>DN65 - DN80 /</b> 2 1/2" - 3"		
			0 = 1,00 mm 1 = 0,50 mm		/A = DIN 3239 (nur bis DN50) /L = ISO 4200 /M = DIN 11850-2

**Ordering example:** e.G. EA300164/L

= Strainer, stainless steel, mesh 0,25mm (Fine), DN 25 with butt weld (ISO 4200)

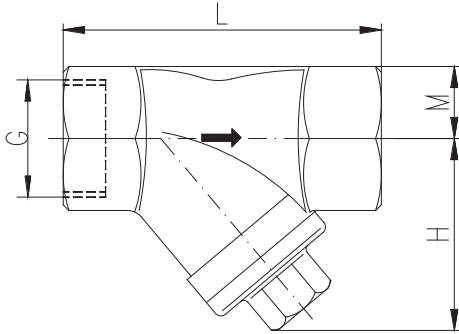
1.+ 2. Digit Product	3.+ 4. Digit Material Body	5. Digit Operation	6. Digit Mesh	7.- 10. Digit Connecting size	
EA= Strainer	30 = Stainless steel	0 = No options	<b>DN15 - DN50 /</b> 1/2" - 2"	threaded connection	
			0 = 0,50 mm 1 = 0,25 mm	23 = G 1/2 24 = G 3/4 25 = G 1 26 = G 1 1/4 27 = G 1 1/2 28 = G 2 29 = G 2 1/2 30 = G 3	welded connection 62 = DN 15 63 = DN 20 64 = DN 25 65 = DN 32 66 = DN 40 67 = DN 50 68 = DN 65 69 = DN 80
			<b>DN65 - DN80 /</b> 2 1/2" - 3"		
			0 = 1,00 mm 1 = 0,50 mm		/A = DIN 3239 (only up to DN 50) /L = ISO 4200 /M = DIN 11850-2

**Aufbau / Construction :**

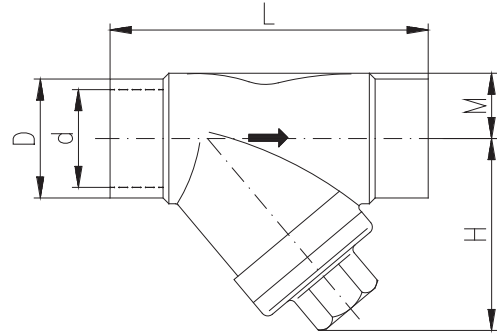


## Abmessungen / Dimension :

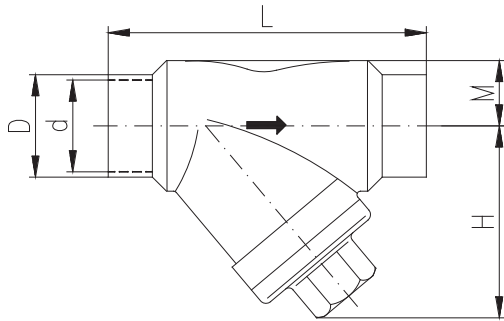
Gewindeanschluß  
B.S.P. thread



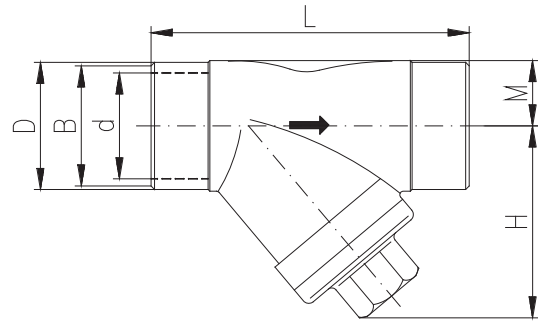
"L" Anschweißenden ISO 4200  
"L" Butt weld ISO 4200



"M" Anschweißenden DIN 11850-2  
"M" Butt weld DIN 11850-2



"A" Anschweißenden DIN 3239  
"A" Butt weld DIN 3239



G	DN	L	M	H	"A" - DIN 3239			"L" - ISO 4200			"M" - DIN 11850-2			
					ØB	ØD	Ød	L	ØD	Ød	L	ØD	Ød	L
½	15	65,0	12,5	42,5	22	24	17	65,0	21,3	18,1	65,0	19	16	65,0
¾	20	75,0	15,5	49,0	28	30	22	75,0	26,9	23,7	75,0	23	20	75,0
1	25	90,0	18,5	57,5	34	36	28	90,0	33,7	29,7	90,0	29	26	90,0
1¼	32	110,0	23,0	65,0	41	45	35	110,0	42,4	38,4	110,0	35	32	110,0
1½	40	120,0	26,5	74,0	49	52	43	120,0	48,3	44,3	120,0	41	38	120,0
2	50	150,0	33,5	85,0	61	65	54	150,0	60,3	55,1	150,0	53	50	150,0
2½	65	180,0	42,5	118,0	-	-	-	-	76,1	70,3	205,0	70	66	205,0
3	80	200,0	50,0	128,0	-	-	-	-	88,9	83,1	220,0	85	81	220,0

Kv-Werte / Kv- values							
Artikel	DN	15	20	25	32	40	50
EA3000xx		3,0	6,5	11,5	18,5	23,0	43,8
EA3001xx		3,0	7,0	12,0	19,5	26,0	50,0

### Hinweis

Bei den in dieser Dokumentation beschriebenen Produkten, in der von uns gelieferten Form, handelt es sich weder um Maschinen gemäß Artikel 2 Absatz a noch um unvollständige Maschinen gemäß Artikel 2 Absatz g im Sinne der Richtlinie 2006/42/EG über Maschinen.

### Advice

The products described in this documentation in the conditions of our delivery are no machinery according to annex 2 paragraph a respectively no partly completed machinery according to annex 2 paragraph g of the directive 2006/42/EC on machinery.

