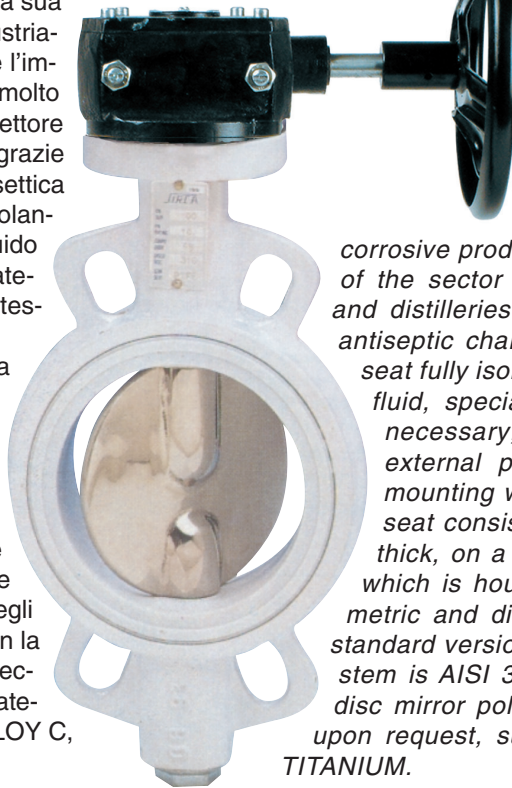


## VALVOLA A FARFALLA SERIE 301/TSS CON SEDE IN PTFE E DISCO IN ACCIAIO INOX AISI 316.

E' una serie di valvole a farfalla a tenuta perfetta progettate per risolvere, a differenza di quelle a tenuta in elastomero, problemi di intercettazione e/o regolazione di fluidi particolarmente aggressivi. Per questo trova la sua maggior applicazione in quei settori industriali, soprattutto chimico/farmaceutico, dove l'impiego di prodotti più o meno corrosivi è molto elevato. Applicazione ideale anche nel settore alimentare in genere: birrerie, distillerie grazie all'atossicità ed alla caratteristica antisettica della sede di tenuta in PTFE. Questa, isolando completamente il corpo valvola dal fluido di passaggio, permette di utilizzare i materiali non particolarmente pregiati e nello stesso tempo permette, dato il particolare profilo esterno, di avere la valvola pronta per il montaggio, senza necessità di ulteriori guarnizioni. La sede di tenuta è costituita da uno strato di PTFE di 2mm di spessore vulcanizzato su un supporto elastico di elastomero all'interno del quale è alloggiato un anello metallico che ne assicura, la stabilità geometrica e dimensionale. L'esecuzione standard degli interni, cioè disco e albero in AISI 316 con la possibilità di fornire il disco lucidato a specchio. E' possibile, su richiesta, fornire materiali differenti come, MONEL K, HASTELLOY C, TITANIO.



### PRINCIPALI SETTORI DI UTILIZZO

- **INDUSTRIE FARMACEUTICHE**
- **INDUSTRIE CHIMICHE**
- **INDUSTRIE ALIMENTARI**
- **BIRRERIE**
- **DISTILLERIE**
- **CARTERIE**
- **CANTIERI NAVALI**

### CARATTERISTICHE GENERALI

- Prodotta nei diametri DN40÷DN400
- Limiti di temperatura: -40°C ÷ +130°C oltre su richiesta
- Realizzate in accordo: ISO 5725 - BS 5155 - API 609 - DIN 3202-3-K1 - MSS SP67
- Autopulenti e bi-direzionali (cioè consente il montaggio in ambedue le direzioni di flusso).
- Perfetta tenuta con pressione differenziale di 10.5 bar e vuoto fino a 10<sup>2</sup> TORR.
- Flangia superiore di accoppiamento in accordo ISO 5211.
- Protezione delle parti esterne della valvola dalla corrosione (verniciatura epossidica e/o poliuretanic).
- Montaggio tra flange UNI-ISO-DIN-PN6-10-16 e ANSI150RF.
- Azionabile mediante leva manuale parzializzante a 10 posizioni e riduttore ad ingranaggi irreversibile a volantino-attuatori pneumatici rotanti, attuatori elettrici, ecc.

## BUTTERFLY VALVE SERIES 301/TSS WITH PTFE SEAT AND STAINLESS STEEL AISI 316 DISC

This is a series of butterfly valves with perfectly tight shut-off designed to solve, unlike the valves with elastomer seats, problems in shut-off and/or flow control for particularly aggressive fluids. Hence this type of valve finds its main application in those industrial sectors, above all the chemical and pharmaceutical industries, where there is much use of more or less corrosive products. Another ideal application is that of the sector of foodstuffs in general, breweries, and distilleries thanks to the non toxicity and the antiseptic characteristic of the PTFE seat. As this seat fully isolates the valve body from the process fluid, special materials of construction are not necessary; moreover thanks to the special external profile, the valve is kept ready for mounting without needing additional seals. The seat consists of a vulcanized PTFE layer, 2mm thick, on a resilient elastomer support inside of which is housed a metal ring to ensure both geometric and dimensional stability of the seat. The standard version of the inner parts, i.e. the disc and stem is AISI 316; it is also possible to supply the disc mirror polished. Other materials are available upon request, such as, MONEL K, HASTELLOY C, TITANIUM.

### MAIN FIELDS OF APPLICATION

- **PHARMACEUTICAL INDUSTRIES**
- **CHEMICAL INDUSTRIES**
- **FOOD INDUSTRIES**
- **BREWERIES**
- **DISTILLERIES**
- **PAPER MILLS**
- **SHIPYARD**

### SPECIFICATIONS

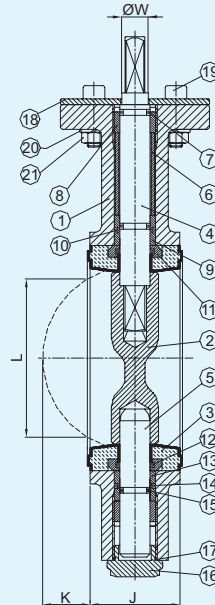
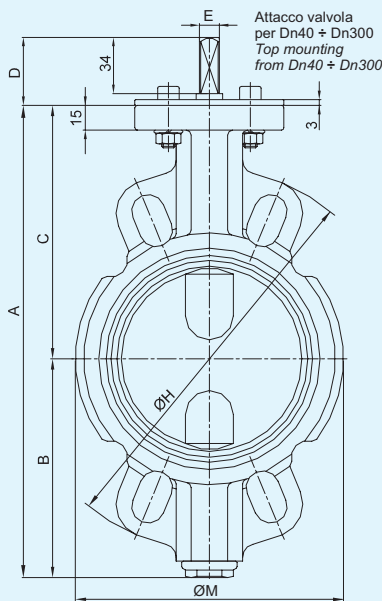
- Manufactured in diameters DN40 ÷ DN400
- Temperature range: -40°C to +130°C beyond on request
- Designed in agreement with ISO 5725 - BS 5155 - API 609 - DIN 3202-3-K1 - MSS SP67
- Self-cleaning and bi-directional (i.e. can be mounted in either direction of the flow).
- Perfectly tight shut-off with differential pressure up to 10.5 bar and vacuum down to 10<sup>2</sup> TORR.
- Top coupling flange in accordance with ISO 5211.
- Outer parts protected against corrosions (epoxy or polyurethane paint).
- Mounting between flanges UNI-ISO-DIN-PN6-10-16 and ANSI150RF.
- Can be actuated by a 10 position leverlock handle, irreversible reduction gear with handwhell - pneumatic actuators - electrical actuators, etc.

## CARATTERISTICHE COSTRUTTIVE

- Il corpo fuso in un pezzo unico, assicura resistenza e peso minimo. Può essere fornito in una vasta gamma di materiali, nei modelli WAFER, con 4 fori di centraggio che ne facilitano il montaggio tra le flange e LUG con alette forate e/o filettate, per soddisfare ogni esigenza di installazione.
- Otturatore autocentrante all'interno della sede di tenuta per effetto dell'accoppiamento flottante albero-otturatore.
- Accoppiamento albero-otturatore esente da elementi di fissaggio (viti-bulloni ecc.)
- Otturatore disegnato in modo tale da garantire ampia sezione di passaggio, basse perdite di carico, minima turbolenza.
- La sede di tenuta, prodotta in accordo alla normativa FDA, è costituita da uno strato di PTFE di 2mm di spessore vulcanizzato su un supporto di elastomero, la cui elasticità assicura una tenuta perfetta della valvola.
- Lo stelo superiore è bloccato dal comando manuale (leva, Gear) o dall'attuatore (pneumatico, elettrico), e l'OR assicura una lubrificazione a vita. Inoltre nella parte superiore dello stesso viene praticata una fresatura che riproduce esattamente la posizione del disco quando la valvola è inserita tra le flange.
- Una ghiera filettata registrabile e una boccola guida albero, garantiscono rispettivamente doppia tenuta e un antigrippaggio dello stelo superiore.
- Un tappo esagonale con O-ring interno in PTFE, assicura la tenuta perfetta sullo stelo inferiore.

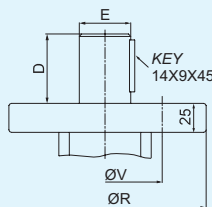
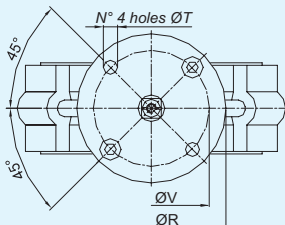
## DESIGN FEATURES

- The one-piece cast valve body ensures high strength and light-weight. It can be supplied in a vast range of materials, both in the wafer models with 4 centering holes to facilitate mounting between the flanges and the LUG models with drilled and/or tapped lugs in order to cater for all installation requirements.
- Disc is self-centering inside the seat through to the floating stem-disc.
- Coupling. Stem-disc coupling free from fastening elements (screws-bolts, etc).
- Disc designed to ensure generous full flow, low pressure drops, minimum turbulence.
- The seat, produced in accordance to the FDA normative, consists of a 2 mm thick vulcanized PTFE layer on elastomer support whose elasticity is such as to ensure a perfectly tight shut-off of the valve.
- The upper stem is locked by the manual operator (lever, gear) or by the actuator (pneumatic, electric) while the O-ring features life-long lubrication. The top part of the upper stem is milled to exactly mark the disc position when the valve is inserted between the flanges.
- An adjustable ring nut and stem guide bushing ensure double seal and anti-seizing respectively of the upper stem.
- Tight seal of the lower stem is through a hexagonal plug with internal PTFE O-ring.



DESIGN CONSTRUCTION  
 - ASME B16.5  
 FACE TO FACE DIMENSIONS  
 - API 609  
 - I.S. EN 558-1  
 QUALITY ASSURANCE  
 - UNI EN ISO 9001-2000  
 MARKING  
 - MSS - SP - 25  
 TESTING  
 - API 598  
 - API 6D  
 - UNI EN 12226-1  
 END FLANGES  
 - UNI EN 1092-1  
 - ANSI B16.5

ITEM	DESCRIZIONE / DESCRIPTION	Q.TY
1	CORPO / BODY	1
2	DISCO / DISC	1
3	SEDE / SEAT	1
4	STELO SUP. / UPPER STEM	1
5	STELO INF. / LOWER STEM	1
6	DISTANZIALE / SPACER	1
7	O-RING / O-RING	1
8	GHIERA / RING NUT	2
9	BRONZINA / BUSHING	1
10	O-RING / O-RING	1
11	ANELLO / RING	2
12	O-RING / O-RING	2
13	BRONZINA / BUSHING	2
14	O-RING / O-RING	2
15	O-RING / O-RING	1
16	TAPPO / PLUG	1
17	O-RING / O-RING	1
18	PIATTELLO / ANTI BLOW OUT	1
19	VITE / SCREW	2
20	RONDELLA / WASHER	2
21	DADO / NUT	2



Attacco valvola per Dn350 ÷ Dn400 Top mounting for Dn350 ÷ Dn400

### DIMENSIONI / DIMENSIONS

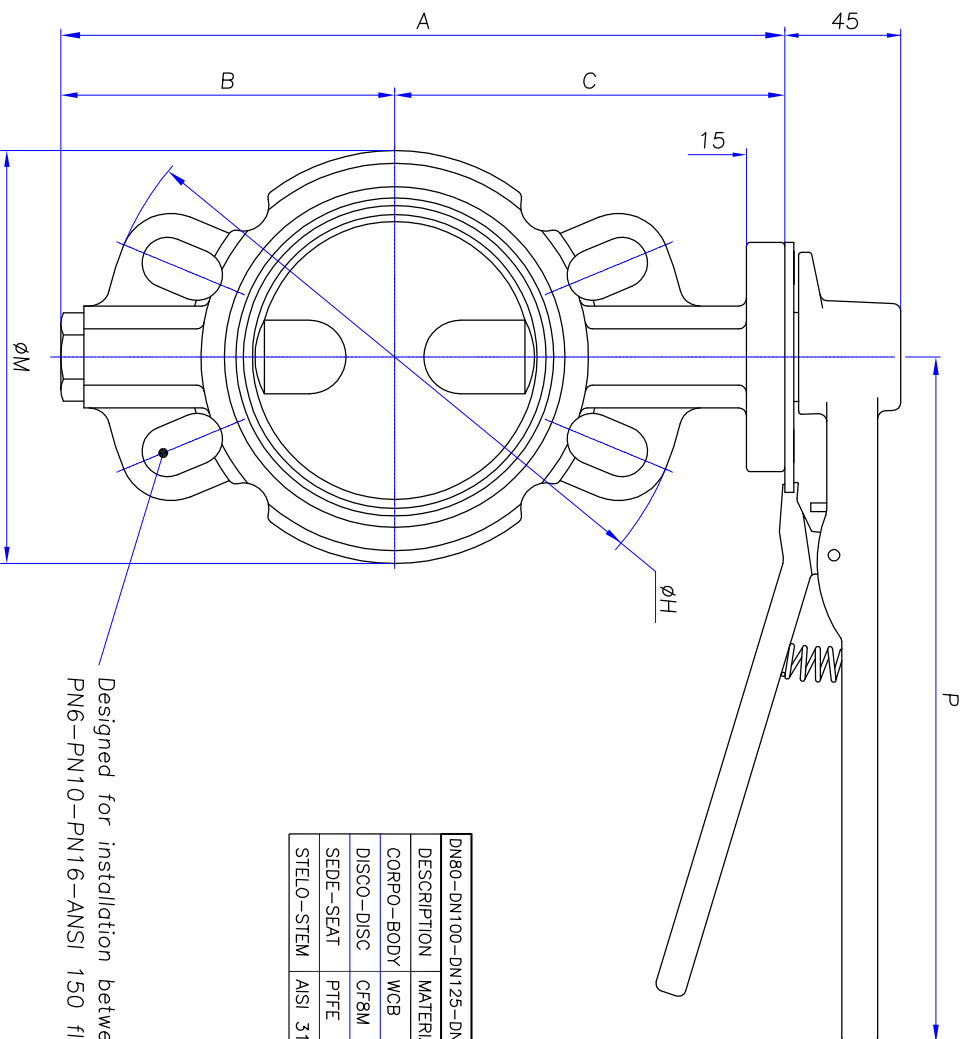
DN	A	B	C	D	E	ØW	ØH	J	K	L	ØM	ØR	ØT	ØV	Kg	
mm	ins															
40	1 1/2	188	90	98	41	12	16	145	34	6,6	31	90	90	8,5	70	2,2
50	2"	205	96	109	41	12	16	160	43,5	7,2	36	103	90	8,5	70	2,9
65	2 1/2	230	109	122	41	12	16	180	46	12,9	53	122	90	8,5	70	3,9
80	3"	250	118	132	41	12	16	198	46	19	69	140	90	8,5	70	4,2
100	4"	285	132	153	41	12	16	230	52	27,2	90	162	90	8,5	70	5
125	5"	327	150	177	41	16	19,5	256	56,5	36,4	115	200	90	8,5	70	7,4
150	6"	359	165	194	41	16	19,5	286	56,5	48,7	142	220	90	8,5	70	8,5
200	8"	419	194	225	41	16	19,5	348	60	69,8	199	270	90	8,5	70	11,8
250	10"	495	220	275	41	18	24	414	68	90	238	328	125	11	102	18,5
300	12"	559	262	297	41	22	29	490	78	111	289	392	125	11	102	29,8
350	14"	632	281	351	60	Ø44,5	//	//	78	126	324	436	175	17	140	50
400	16"	681	305,5	375	60	Ø44,5	//	//	102	138	367	483	175	17	140	70

**SIRCA**  
 INTERNATIONAL S.P.A.



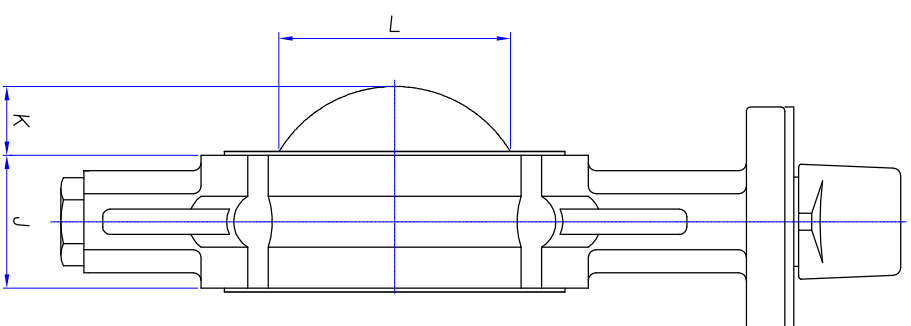
### HEADQUARTERS:

Via Trieste n° 8 - 20060 TREZZANO ROSA (MI - ITALY)  
 Phone ++39 02 92010204 (six lines)  
 Fax ++39 02 92010216 Purchase and Technical Dept.  
 Fax ++39 02 92011954 Sales and Accounting Dept.  
 E-mail: sirca@tin.it - web site: www.sircainternational.com



DN80-DN100-DN125-DN150	
DESCRIPTION	MATERIALS
CORPO-BODY	WCB
DISCO-DISC	CF8M
SEDE-SEAT	PTFE
STELO-STEM	ASI 316

DN200	
DESCRIPTION	MATERIALS
CORPO-BODY	WCB
DISCO-DISC	CF8M
SEDE-SEAT	PTFE
STELO-STEM	ASI 630



Designed for installation between  
PN6-PN10-PN16-ANSI 150 flanges.

INC	1 1/2"	2"	2 1/2"	3"	4"	5"	6"	7"	8"	10"	12"
DN	40	50	65	80	100	125	150	175	200	250	300
A	188	205	230	250	285	327	359	373	419	495	559
B	90	96	108	118	132	150	165	172	194	220	262
C	98	109	122	132	153	177	194	201	225	275	297
ØH	145	160	180	198	230	256	286	310	348	414	490
J	34	43,5	46	46	52	56,5	56,5	57	60	68	78
K	6,6	7,2	12,9	19,3	27,15	36,4	48,65	60	69,8	90	111,1
L	31	36	53	69	90	115	142	167,5	199	238	289
ØM	90	103	122	140	162	200	220	243	263	263	382
P	313										407

PESE - weights

Aluminium lever	3	3,7	4,7	5	5,8	8,2	9,3	10,8	12,6	19,3	30,6
Iron lever	3,7	4,4	5,4	5,7	6,5	8,9	10	11,5	13,3	20	31,3

NOME FILE / File Name		I-S301-W002	
SEMI-LAVORATO		//	
MATERIALE		//	
SCALA		//	
PESO (kg)		//	
TRATT. SUPERF. / TERMICO		//	
SMUSSI NON QUOTATI 0,5X45°		R1	
RACCORDI NON QUOTATI		R1	
DISSEGNO		DATA	
LUCICHI G.		25/11/02	
CONTROLLO		DATA	
DENOMINAZIONE		DISEGNO DI INCOMBRO	
01 AGGIUNTE DIMENSIONI		25/11/02 Lucicchi G.	
00 EMISSIONE		10/02/99 Lucicchi G.	
RIF. MODIFICA		FIRMA DATA	
COMPLESSIVO BUTTERFLY VALVES S301 WAFER		TYPE DN40+DN300 with leverlock operator	
NR. DISEGNO		:0003	
IM.		01	



20060 BASiglio (MI) ITALY  
Via Ugo Foscolo 3/0  
Tel. (02) 92761444 f.o.  
Fax (02) 92761807-9